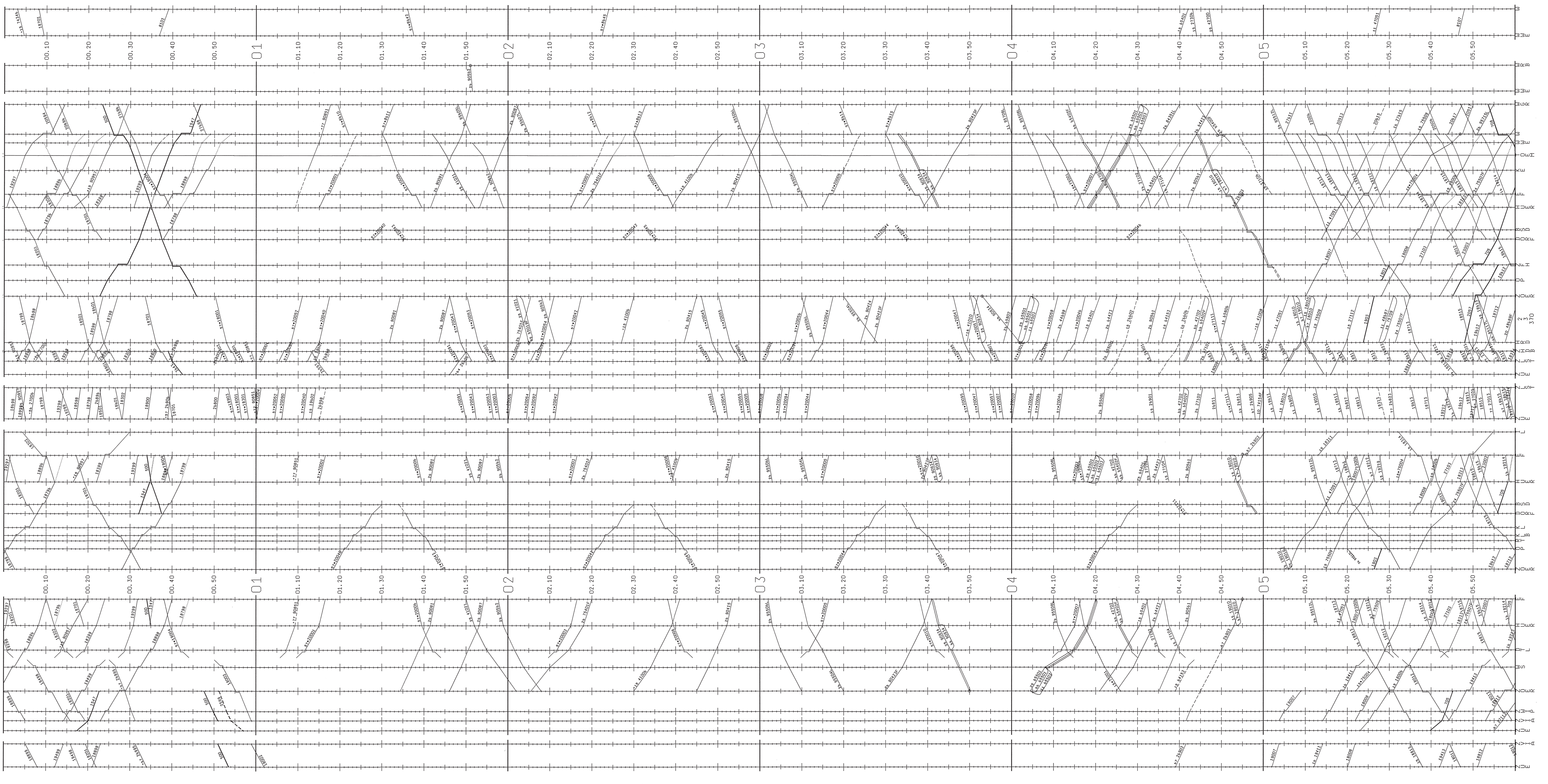
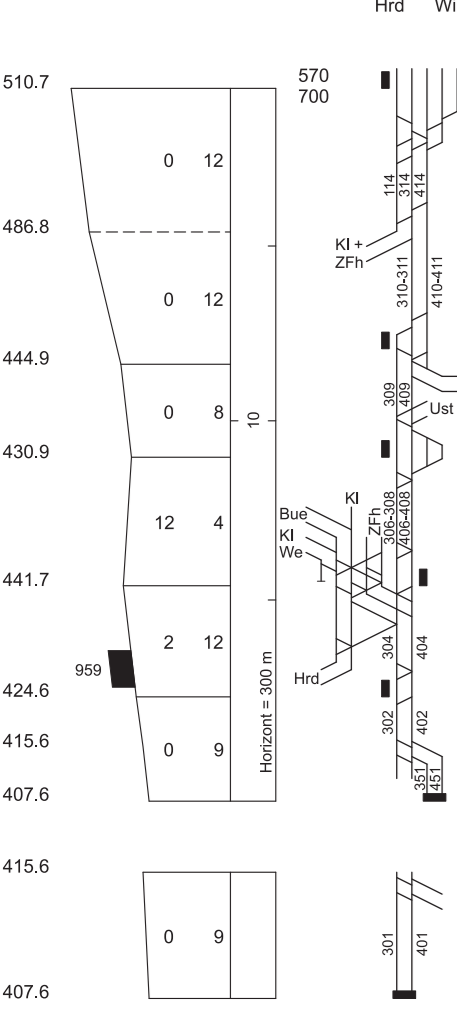
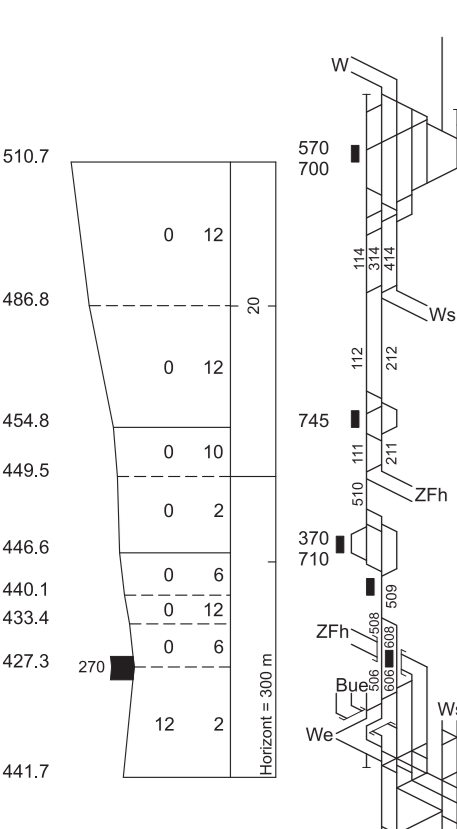
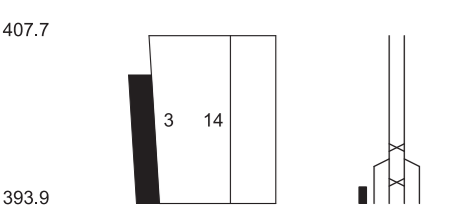
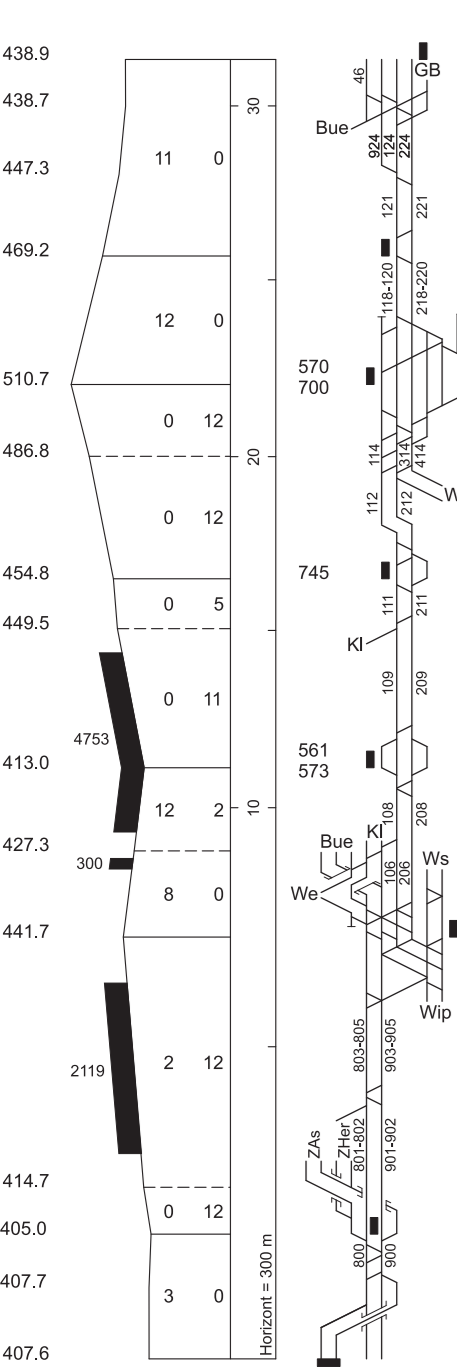


Winterthur	Gl. 46	31.33
Winterthur West (Abzw)		3.29
Winterthur Grube		26.04
Kempthal		2.36
Effretikon		2.58
Hürlistein (Abzw)		3.67
Bassersdorf		2.00
Dorfst (Abzw)		2.01
Z Flughafen		3.47
Optikon		16.54
Z Oerlikon		1.49
Hard Käferberg (Abzw)		15.05
Z Hardbrücke		3.94
Z Langstrasse		2.31
Zürich PB A3-18		8.90
Z Langstrasse		2.45
Zürich PB S21-24		6.35
Illnau		3.08
Effretikon		3.27
Hürlistein (Abzw)		1.35
Bassersdorf		1.92
Dorfst (Abzw)		0.92
Kloten		0.92
Kloten Balzberg		0.92
Riet (Verzw)		0.92
Optikon		0.92
Z Oerlikon		0.92
Effretikon		0.92
Hürlistein (Abzw)		0.92
Dietlikon		0.92
Z Oerlikon		0.92
Z Wipkingen		0.92
Z Viadukt (Abzw)		0.92
Zürich PB A3-18		0.92
Q51-54		0.92
Zürich PB A3-18		0.92
Q51-54		0.92
Z Viadukt (Abzw)		0.92
Gl. 301401		0.92





Winterthur
Gl. 46
Winterthur West (Abzw)
Winterthur GB
Winterthur West (Abzw)
Winterthur Grüze
Winterthur
Gl. 46
Winterthur West (Abzw)
Tössmühle (Verzw)
Kempthal
Effretikon
Hürli (Abzw)
Bassersdorf
Dorfried (Abzw)
Z Flughafen
Optikon
Z Oerlikon
Hard Käferberg (Abzw)
Z Hardbrücke
Z Langstrasse
Zürich PB A3-18
Z Langstrasse
Zürich PB S21-24
Illnau
Effretikon
Hürli (Abzw)
Bassersdorf
Dorfried (Abzw)
Kloten
Kloten Balsberg
Reit (Verzw)
Optikon
im Bestbach
Z Oerlikon
Effretikon
Hürli (Abzw)
Dietlikon
im Bestbach
Wallisellen
Z Oerlikon
Z Wipkingen
Z Viadukt (Abzw)
Zürich PB A3-18
Q51-54
Z Viadukt (Abzw)
Zürich PB A3-18
Q51-54

